



**ISP® Helix Test System (Type 2)**

- REF** 3FSKS630802 - 3,5 min. (134 °C 3,5 min - 121 °C 15 min)
- REF** 3FSKS630804 - 3,5 min. (134 °C 3,5 min - 121 °C 15 min)
- REF** 3FSKS630806 - 5,3 min. (134 °C 5,3 min - 121 °C 15 min)
- REF** 3FSKS630808 - 7,0 min. (134 °C 7,0 min - 121 °C 20 min)
- REF** 3FSKS630812 - 18 min. (134 °C 18 min)

**Instructions for use (UK)**

Open the Helix Tube (¾ turning).

1. Fold the indicatorstrip at the lining, so that the indicator is on the inside. The separate lengths of the strip facilitate removal of the strip after use (see picture 1 and 2).
2. Place the indicatorstrip with the folded side first in the Helix Tube (see picture 3).  
The changing and the results of the sensible indicator will be influenced by a not correctly following of the exact directions.
3. Put the lid on the Helix Tube (see picture 4).
4. The indicator will turn from light blue to dark.
5. The indicator is supplied with adhesive on the reverse side so that, after removal of the protective lining, this strip can easily be filed with other relevant data.

**Gebrauchsanweisung (D)**

Das Helixröhrchen mit einer ¾ Drehung öffnen.

1. Den Indikatorstreifen entlang der Linie falten, so daß sich der Indikator an der Innenseite befindet. Die unterschiedlichen Längen der Streifen erleichtern die Entnahme des Streifens nach Gebrauch (Abb. 1 und 2).
2. Den Indikatorstreifen mit der gefalteten Seite zuerst in das Helixröhrchen geben (Abb. 3).  
Wichtig: Durch eine nicht ordnungsgemäße Beachtung der Gebrauchsanweisung, könnte der Umschlag und das Ergebnis des sensiblen Indikators beeinflusst werden.
3. Schrauben Sie die Verschlusskappe auf den Helixröhrchen (Abb. 4).
4. Der Indikator wird von hellblau zu dunkel umschlagen.
5. Der Indikator ist mit einem Selbstkleber versehen, so daß man ihn, nach dem Entfernen des Schutzstreifens, problemlos mit anderen wichtigen Daten archivieren kann.

**Mode d'emploi (F)**

Ouvrir la capsule du dispositif HELIX en dévissant le bouchon.

1. Replier la bandelette sur elle-même au niveau de la pliure, avec l'indicateur coloré à l'intérieur (figures 1 et 2).
2. Insérer la bandelette dans la capsule avec la pliure en premier (figure 3).
3. Revisser le bouchon de la capsule (figure 4).
4. Placer le dispositif HELIX dans la chambre de stérilisation de l'autoclave.
5. Effectuer un cycle de stérilisation.
6. Une fois le cycle effectué, ouvrir la capsule du dispositif et sortir la bandelette.
7. Si la totalité de l'air présent dans le dispositif a bien été éliminée, la vapeur d'eau saturée a pénétré dans le tube jusqu'à la capsule et la température de la vapeur a été d'au moins 134 °C pendant 3,5 min. (soit 5,3 min.) ou 121 °C pendant 15 min. L'indicateur coloré présent sur la bandelette doit avoir viré du bleu clair au gris/vert foncé, indiquant ainsi que toutes les conditions ont été respectées.
8. Enlever la pellicule protectrice de l'adhésif situé au dos de la bandelette et coller celle-ci dans un cahier d'archivage des données de la stérilisation.

**Gebruiksaanwijzing (NL)**

Open de Helix (¾ slag draaien).

1. Vouw de Helix strip om de ril, met de indicator naar de binnenzijde. Door de ongelijke lengten is het verwijderen van de strip na gebruik eenvoudig (zie afbeelding 1 en 2).
2. Plaats de indicatorstrip met de vouw eerst in de capsule (zie afbeelding 3).
3. Sluit de capsule (zie afbeelding 4). Stevig aandraaien.
4. De indicator slaat om van lichtblauw naar donker.  
Let op: de omslag en het resultaat van deze gevoelige indicator kunnen beïnvloed worden door het niet juist opvolgen van de instructies.
5. De indicatorstrip is aan de achterzijde voorzien van een kleeflaag, zodat de strips na verwijdering van de beschutlaag eenvoudig opgeborgen kunnen worden met de overige informatie betreffende de lading.

		ART.NO. 3FSKS630802 STEAM® DARK 134 °C - 3,5 MIN. / 121 °C - 15 MIN.	
<b>3,5 min.</b>		ART.NO. 3FSKS630806 STEAM® DARK 134 °C - 5,3 MIN. / 121 °C - 15 MIN.	
<b>5,3 min.</b>		ART.NO. 3FSKS630806 STEAM® DARK 134 °C - 5,3 MIN. / 121 °C - 15 MIN.	
		ART.NO. 3FSKS630812 STEAM® DARK 134 °C - 18 MIN.	
<b>18 min.</b>		ART.NO. 3FSKS630812 STEAM® DARK 134 °C - 18 MIN.	

**Reference colour change (UK)**

Text and logo is reference colour change. Slight colour changes may occur.

**Referenz Farbumschlag (D)**

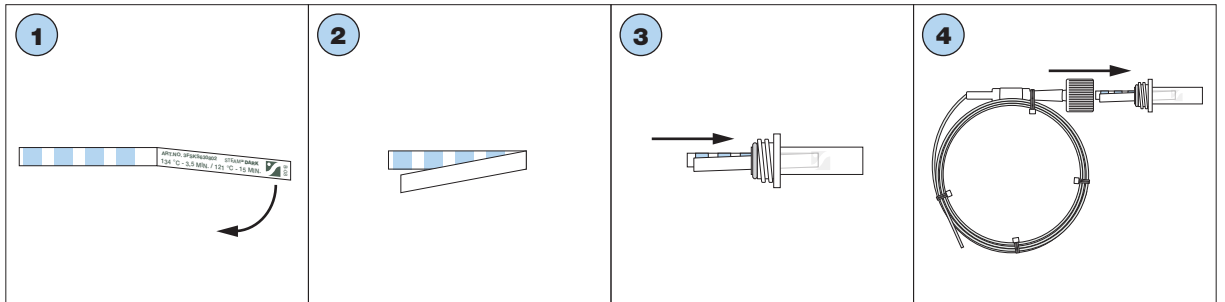
Text and logo sind Referenzfarbe. Leichte Farbschwelungen können vorkommen.

**Couleur de référence (F)**

Texte et logo en couleur de référence. De légères variations de couleurs peuvent se produire.

**Referentiekleuromslag (NL)**

Tekst en logo zijn in referentiekleur. Lichte kleurdifferentiaties kunnen voorkomen.





**ISP® Helix Test System (Type 2)**

**REF** 3FSKS630802 - 3,5 min. (134 °C 3,5 min - 121 °C 15 min)

**REF** 3FSKS630804 - 3,5 min. (134 °C 3,5 min - 121 °C 15 min)

**REF** 3FSKS630806 - 5,3 min. (134 °C 5,3 min - 121 °C 15 min)

**REF** 3FSKS630808 - 7,0 min. (134 °C 7,0 min - 121 °C 20 min)

**REF** 3FSKS630812 - 18 min. (134 °C 18 min)

**Istruzioni d'uso (It)**

Aprire la cannula HELIX (svitare per  $\frac{3}{4}$  di giro).

1. Pieghere la striscia in corrispondenza dell'incisione. L'inchiostro indicatore deve essere rivolto verso l'interno (figura 1 e 2).
2. Inserire la striscia così ripiegata nella cannula. Il lato ripiegato deve essere rivolto verso l'interno della camera (figura 3). I risultati del test possono risultare completamente falsati dal posizionamento non corretto della striscia.
3. Richiudere la cannula HELIX (figura 4).
4. Effettuare un ciclo di sterilizzazione. I Parametri di sterilizzazione necessari ad ottenere il viraggio dell'inchiostro indicatore sono (**REF** 3FSKS630802): 134 °C di vapore saturo per 3,5 minuti - 121 °C di vapore saturo per 15 minuti.
5. Al termine del test aprire la capsula del dispositivo ed estrarre l'indicatore.
6. Se la totalità dell'aria presente all'interno del dispositivo è stata efficacemente rimossa, il vapore saturo è penetrato all'interno della cannula fino a raggiungere la camera e la temperatura di 134 °C è stata mantenuta per almeno 3,5 minuti (in alternativa: 121 °C per 15 minuti) l'inchiostro indicatore sarà virato di azzurro chiaro a verde scuro ad indicazione che tutti i parametri di sterilizzazione sono stati rispettati.
7. La striscia indicatrice è dotata di un lato adesivo per consentire una pratica archiviazione permanente.

**Instruções de utilização (PT)**

Abrir o tubo Helix (rodar  $\frac{3}{4}$ ).

1. Dobrar a fita indicadora a meio, com o indicador para dentro. As diferenças de tamanho da fita facilitam a remoção da mesma após utilização (ver fig. 1 e 2).
2. Colocar a fita indicadora com a parte dobrada no interior do tubo Helix (ver fig. 3). A alteração e os resultados deste indicador são facilmente influenciados pela falta de rigor na sua utilização.
3. Colocar a tampa no tubo Helix (ver fig. 4).
4. O indicador muda de azul claro para azul-escuro.
5. Para que possa arquivar esta fita indicadora junto do processo, retire a película de protecção ao adesivo.

		ART.NO. 3FSKS630802 STEAM® DARK 134 °C - 3,5 MIN. / 121 °C - 15 MIN.	8-001
<b>3,5 min.</b>		ART.NO. 3FSKS630802 STEAM® DARK 134 °C - 3,5 MIN. / 121 °C - 15 MIN.	8-002
		ART.NO. 3FSKS630806 STEAM® DARK 134 °C - 5,3 MIN. / 121 °C - 15 MIN.	8-001
<b>5,3 min.</b>		ART.NO. 3FSKS630806 STEAM® DARK 134 °C - 5,3 MIN. / 121 °C - 15 MIN.	8-002
		ART.NO. 3FSKS630812 STEAM® DARK 134 °C - 18 MIN.	8-112
<b>18 min.</b>		ART.NO. 3FSKS630812 STEAM® DARK 134 °C - 18 MIN.	8-112

**Colore di riferimento (IT)**

Il colore di riferimento è rappresentato dalle iscrizioni presenti sulla striscia (testo e logo). Si possono verificare leggere variazioni di colore.

**Cor de referência (PT)**

A cor de referência encontra-se no texto e logótipo. Podem ocorrer ligeiras variações de cor.

