

Helix Test System

INTERSTER 



Helix Test System



Interster Helix Test Sistem idealus procesao iššbandymo įtaisas imituoti "blogiausias sterilizacijos sąlygas" sterilizuojant instrumentus. Testas tinkamas kiekvienam pakrauto autoklavo sterilizacijos procesui. Jis taip pat gali būti naudojamas įsitikinant didžiausia garų skvarba į tuščiavidurius instrumentus, ar instrumentus ilgais siaurais kanalais.

Helix juostelės atitinka EN 867-5 ir EN-ISO 11140-1 (2 tipą). Lengva įvertinti ir palyginti juostelės spalvos pasikeitimą. Naudojamos medžiagos yra netoksiškos, todėl jos negali sukelti jokios žalos instrumentams. Kita juostelės pusė padengta kliais, kad būtų nesudėtinga juosteles saugoti su įrašais arba registracijos kortelėse.

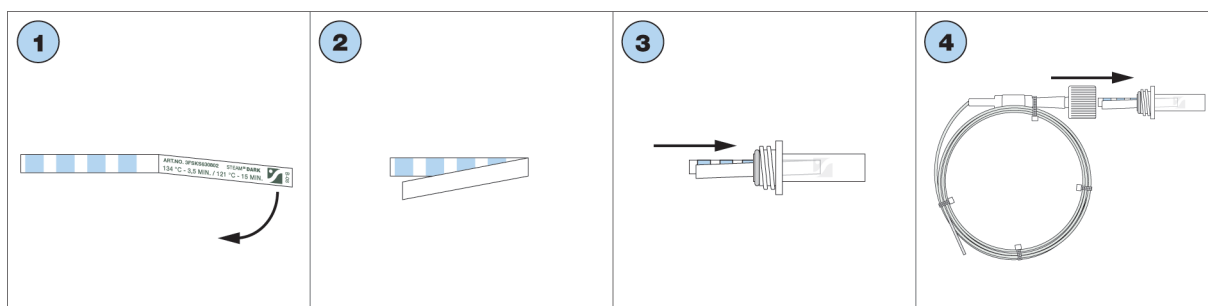
Helix Interster 3,5 minutės ir 5,3 minutės daug metų žinomi produktai. Daugeliui šalių pakanka šių testų. Tačiau skirtingos šalys reikalauja skirtingų testų. Todėl, siekiant užpildyti asortimentą ir pasiūlyti visą produktų liniją Interster sukūrė 7 minučių helix. Kaip 3,5 minučių ir 5,3 minučių helix, 7 minučių Helix sterilizuojant instrumentus yra taip pat idealus proceso išbandymo įtaisas imituoti "blogiausių sąlygų" scenarijų.



Spalvos pasikeitimo nurodymas

Tekstas ir logtipas rodo kiek turi pasikeisti spalva galimi nežymūs spalvos neatitikimai.

Kaip naudoti testą:



*Šio paveikslėlio nenaudoti palyginimui kaip etaloninės spalvos, vertinant Helix Test System indikatorius.

	Gaminio numeris 3FSKS630802
	Aprašymas Helix Test System
	Pakuotė (dėž.) 100 vnt.
	Ster. laikas/temp. 3,5 min. - 134 °C

	Gaminio numeris 3FSKS630806
	Aprašymas Helix Test System
	Pakuotė (dėž.) 100 vnt.
	Ster. laikas/temp. 5,3 min. - 134 °C

	Gaminio numeris 3FSKS630808
	Aprašymas Helix Test System
	Pakuotė (dėž.) 100 vnt.
	Ster. laikas/temp. 7,0 min. - 134 °C

	Gaminio numeris 3FSKS630812
	Aprašymas Helix Test System
	Pakuotė (dėž.) 100 vnt.
	Ster. laikas/temp. 18 min. - 134 °C